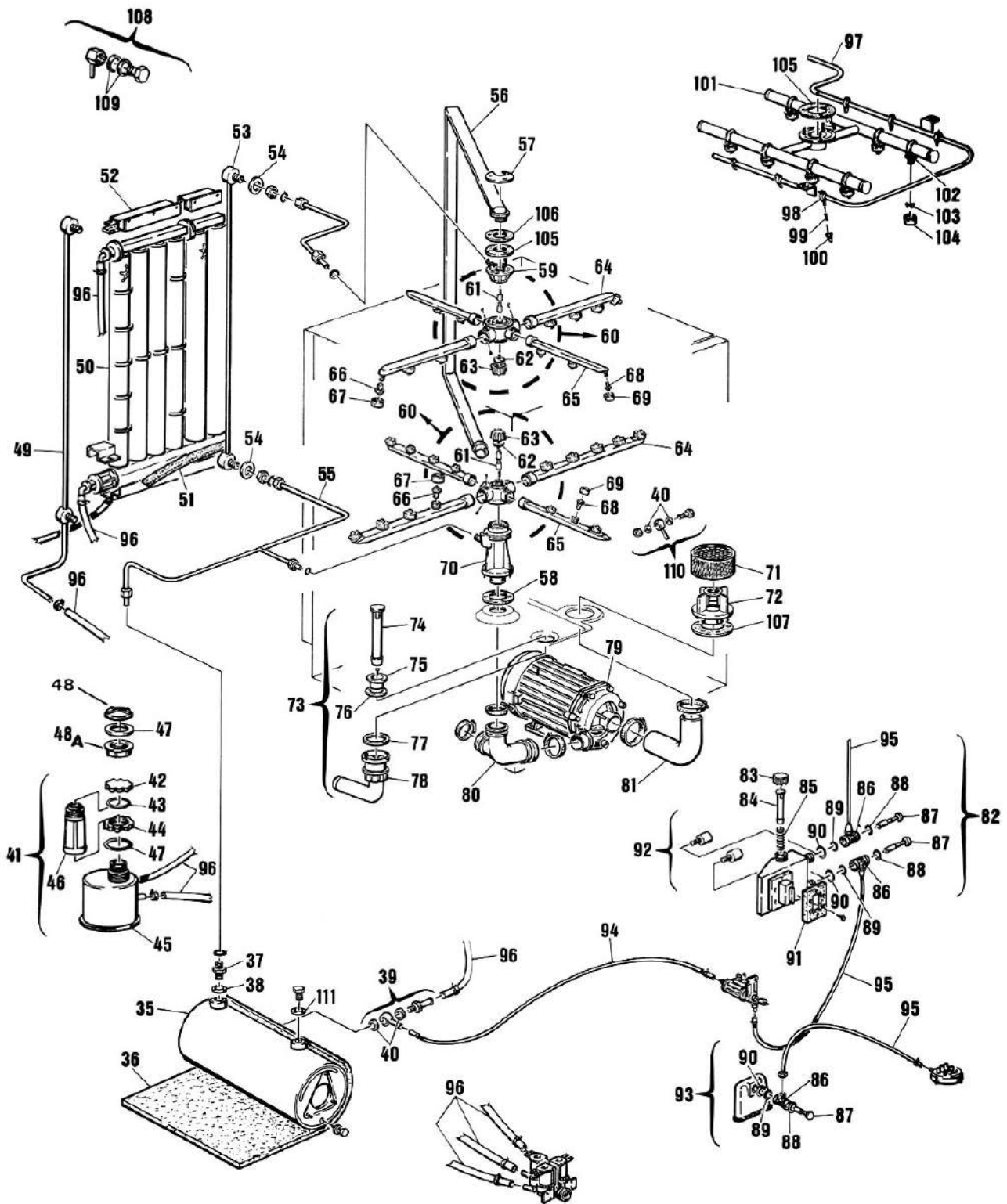


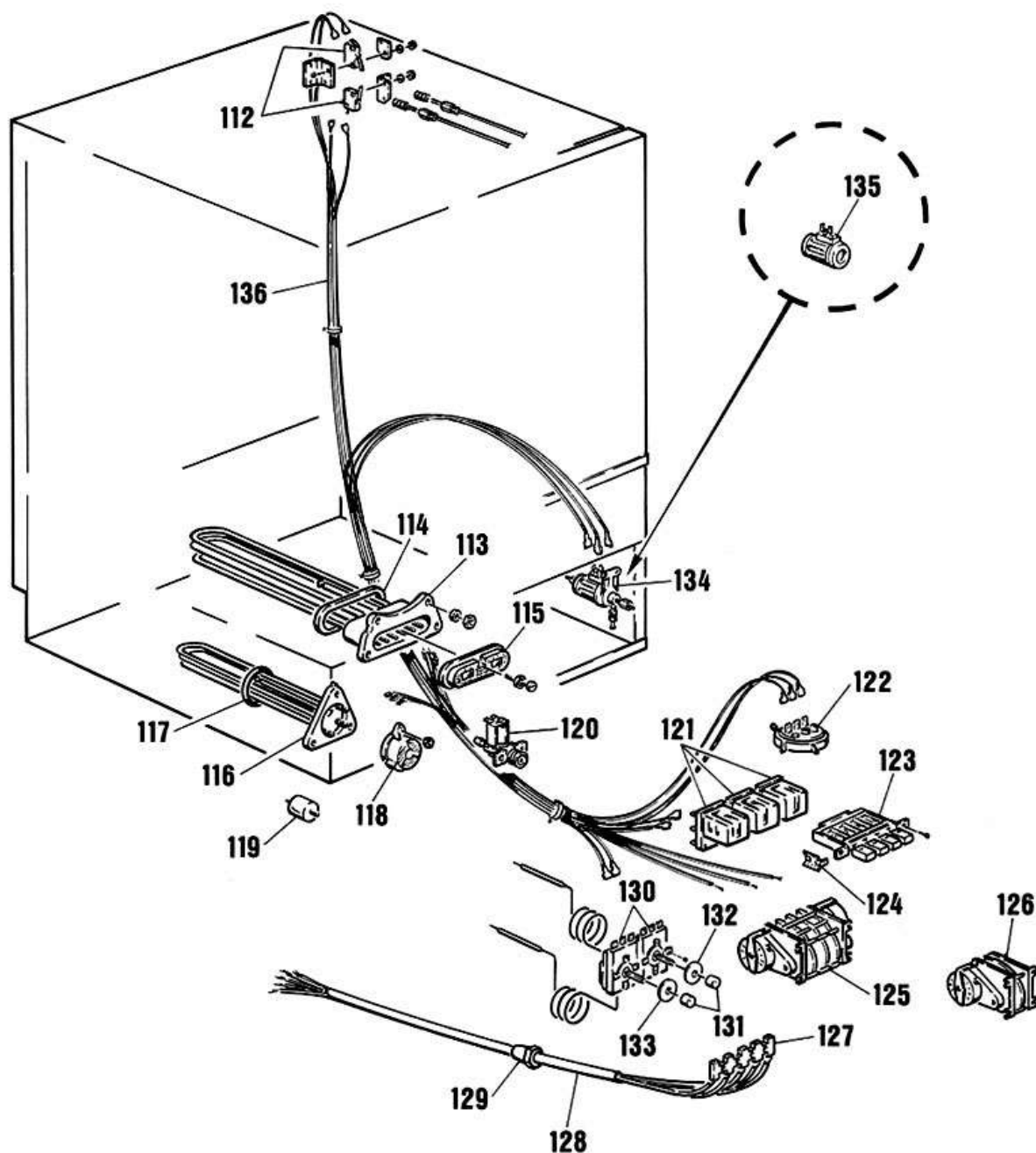
DA MATRICOLA N° 80212 VEDI PAGINA N° 19
 DE MATRICULE NR. 80212 VOIR PAGE NR. 19
 FROM SERIAL NO. 80212 SEE PAGE NO. 19
 AB MASCHINEN NR. 80212 SIEHE SEITE NR. 19

| POS. | CODICE CODE KODE | POS. | CODICE CODE KODE | POS. | CODICE CODE KODE | POS. | CODICE CODE KODE |
|------|------------------------|------|------------------------|------|------------------------|------|------------------------|
| 1 | 02 40 04 | 31 | 02 20 10 | | | | |
| 2 | 01 20 18 | 32 | 98 10 05 | | | | |
| 3 | 49 90 07 | 33 | 98 10 04 | | | | |
| 4 | { 40 40 01 | 34 | 01 00 04 | | | | |
| | { 40 40 02 | 137 | 04 00 03 | | | | |
| 5 | 02 90 16 | 138 | 46 10 06 | | | | |
| 6 | 44 70 37 | 139 | 02 10 01 | | | | |
| 7 | 44 70 36 | 140 | 02 00 01 | | | | |
| 8 | 44 70 38 | 141 | 31 00 02 | | | | |
| 9 | 22 60 10 | 142 | 49 90 13 | | | | |
| 10 | 32 80 04 | 143 | { 30 40 05 | | | | |
| 11 | 33 30 03 | | { 30 40 07 | | | | |
| 13 | 30 40 08 | | | | | | |
| 14 | { 47 80 19 | | | | | | |
| | { 47 80 20 | | | | | | |
| 15 | { 30 70 01 | | | | | | |
| | { 30 70 02 | | | | | | |
| 16 | { 31 10 01 | | | | | | |
| | { 31 10 02 | | | | | | |
| 17 | 41 70 41 | | | | | | |
| 18 | 99 40 08 | | | | | | |
| 19 | 12 30 11 | | | | | | |
| 20 | 04 00 05 | | | | | | |
| 21 | 46 10 09 | | | | | | |
| 22 | 03 00 03 | | | | | | |
| 23 | 32 80 05 | | | | | | |
| 24 | 30 70 03 | | | | | | |
| 25 | 03 70 03 | | | | | | |
| 26 | 03 70 02 | | | | | | |
| 27 | 03 70 04 | | | | | | |
| 28 | 03 70 01 | | | | | | |
| 29 | 12 10 23 | | | | | | |
| 30 | 01 50 03 | | | | | | |



DA MATRICOLA N° 80212 VEDI PAGINA N° 21
DE MATRICULE NR. 80212 VOIR PAGE NR. 21
FROM SERIAL NO. 80212 SEE PAGE NO. 21
AB MASCHINEN NR. 80212 SIEHE SEITE NR. 21

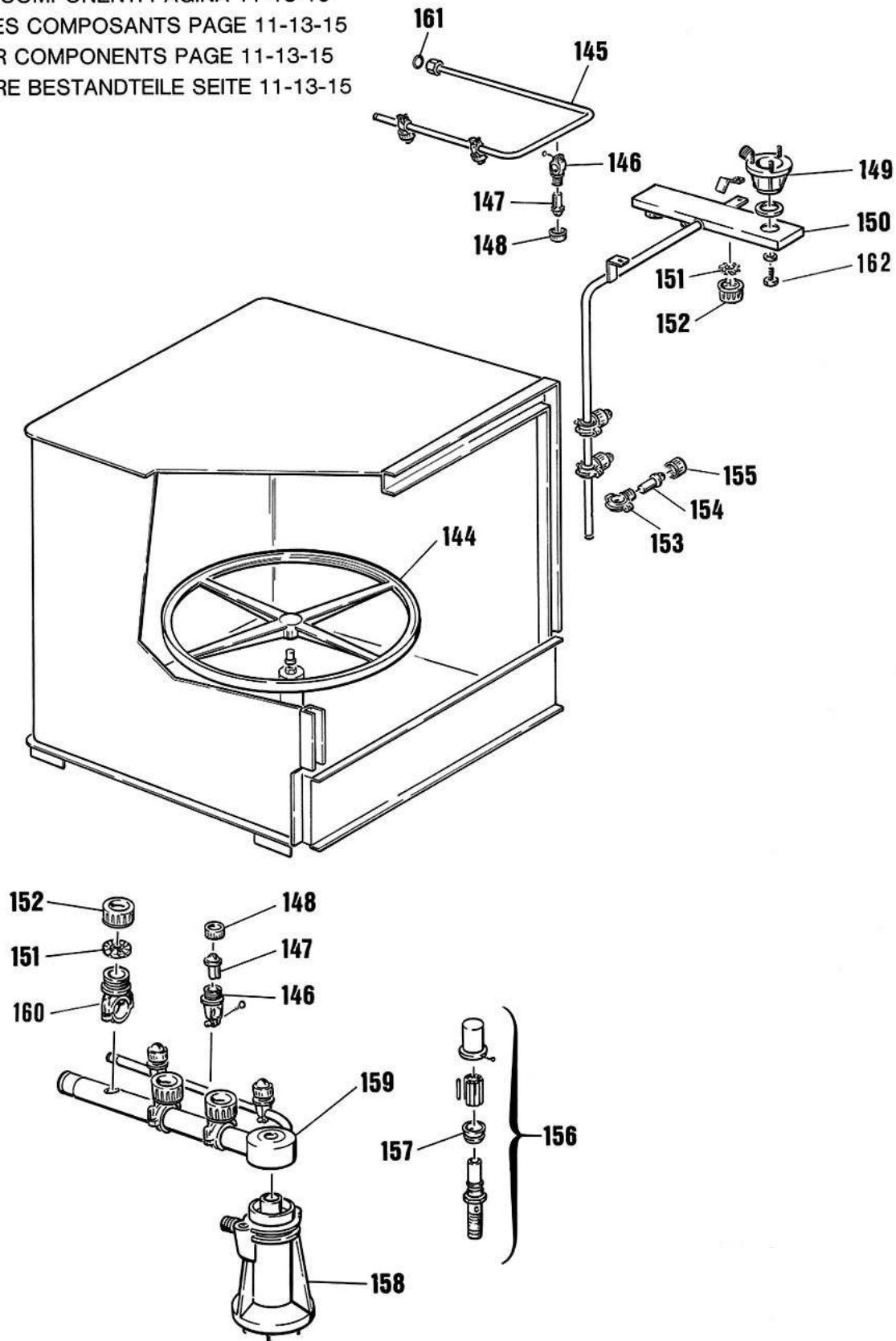
| POS. | CODICE CODE KODE | POS. | CODICE CODE KODE | POS. | CODICE CODE KODE | POS. | CODICE CODE KODE |
|------|------------------------|-------|------------------------|------|------------------------|------|------------------------|
| 35 | 98 20 07 | 67 | 42 90 07 | 100 | 14 00 06 | | |
| 36 | 41 30 01 | 68 | 14 00 07 | 101 | 99 00 07 | | |
| 37 | 46 80 04 | 69 | 42 90 06 | 102 | 11 00 04 | | |
| 38 | 43 70 42 | 70 | 11 50 13 | 103 | 11 90 02 | | |
| 39 | 99 10 01 | 71 | 12 10 11 | 104 | 14 00 03 | | |
| 40 | 43 70 07 | 72 | 47 80 15 | 105 | 43 70 17 | | |
| 41 | 40 69 99 | 73 | 99 90 20 | 106 | 43 70 18 | | |
| 42 | 48 00 05 | 74 | 14 20 11 | 107 | 43 70 15 | | |
| 43 | 45 60 16 | 75 | 14 20 01 | 109 | 43 70 42 | | |
| 44 | 42 90 11 | 76 | 43 70 38 | 111 | 43 70 05 | | |
| 46 | 46 60 01 | 77 | 43 70 33 | | | | |
| 47 | 43 70 34 | 78 | 99 90 43 | | | | |
| 48 | 48 00 06 | 79 | pag. 58 | | | | |
| 48A | 42 90 12 | 80 | 12 70 02 | | | | |
| 49 | 11 50 09 | 81 | 12 70 03 | | | | |
| 50 | 11 70 02 | 82 | { 99 90 41 | | | | |
| 51 | 43 70 39 | | { 99 90 16 | | | | |
| 53 | 11 50 10 | 83 | 48 00 04 | | | | |
| 54 | 43 70 42 | 84 | 10 90 02 | | | | |
| 55 | 46 80 28 | 85 | 44 90 05 | | | | |
| 56 | 11 10 04 | 86 | 46 80 53 | | | | |
| 57 | 02 80 01 | 87 | 48 60 02 | | | | |
| 58 | 43 70 16 | 88/89 | 45 60 02 | | | | |
| 59 | 11 10 05 | 90 | 45 60 06 | | | | |
| 60 | 99 00 09 | 91 | 43 70 36 | | | | |
| 61 | 32 70 06 | 92 | 41 90 01 | | | | |
| 62 | 45 40 02 | 93 | 98 40 01 | | | | |
| 63 | 44 70 30 | 94 | 14 30 05 | | | | |
| 64 | { 10 60 08 | 95 | 14 30 13 | | | | |
| | { 10 60 06 | 96 | 14 30 04 | | | | |
| 65 | { 10 60 07 | 97 | 99 30 04 | | | | |
| | { 10 60 05 | 98 | 11 00 02 | | | | |
| 66 | 14 00 08 | 99 | 13 80 01 | | | | |



DA MATRICOLA N° 80212 VEDI PAGINA N° 23
DE MATRICULE NR. 80212 VOIR PAGE NR. 23
FROM SERIAL NO. 80212 SEE PAGE NO. 23
AB MASCHINEN NR. 80212 SIEHE SEITE NR. 23

| POS. | CODICE CODE KODE | POS. | CODICE CODE KODE | POS. | CODICE CODE KODE | POS. | CODICE CODE KODE |
|------|---|---------------------------|---|----------|------------------------|------|------------------------|
| 112 | 21 80 02 | 136 | { 20 30 21 20 30 22 20 30 16 20 30 23 | | | | |
| 113 | { 23 00 43 23 00 18 23 00 19 23 00 28 | | | | | | |
| | 114 | | | 45 60 08 | | | |
| | 115 | | | 46 70 01 | | | |
| 116 | { 23 00 13 23 00 14 | | | | | | |
| | 117 | 45 60 02 | | | | | |
| 118 | 46 70 02 | | | | | | |
| 119 | 21 20 01 | | | | | | |
| 120 | pag. 53 | | | | | | |
| 121 | { 22 90 08 22 90 06 22 90 10 22 90 11 | | | | | | |
| | 122 | 22 40 03 | | | | | |
| | 123 | pag. 69 | | | | | |
| | 124 | pag. 69 | | | | | |
| 125 | pag. 49 | | | | | | |
| 126 | pag. 49 | | | | | | |
| 127 | 22 00 02 | | | | | | |
| 128 | 20 40 13 | | | | | | |
| 129 | 42 50 01 | | | | | | |
| 130 | 23 60 04 | | | | | | |
| 131 | 44 70 27 | | | | | | |
| 132 | 48 11 59 | | | | | | |
| 133 | 48 11 58 | | | | | | |
| 134 | { 98 70 01 98 70 05 | | | | | | |
| | 135 | { 20 10 02 20 10 11 | | | | | |

- ALTRI COMPONENTI PAGINA 11-13-15
- AUTRES COMPOSANTS PAGE 11-13-15
- OTHER COMPONENTS PAGE 11-13-15
- ANDERE BESTANDTEILE SEITE 11-13-15



DA MATRICOLA N° 80212 VEDI PAGINA N° 25
DE MATRICULE NR. 80212 VOIR PAGE NR. 25
FROM SERIAL NO. 80212 SEE PAGE NO. 25
AB MASCHINEN NR. 80212 SIEHE SEITE NR. 25



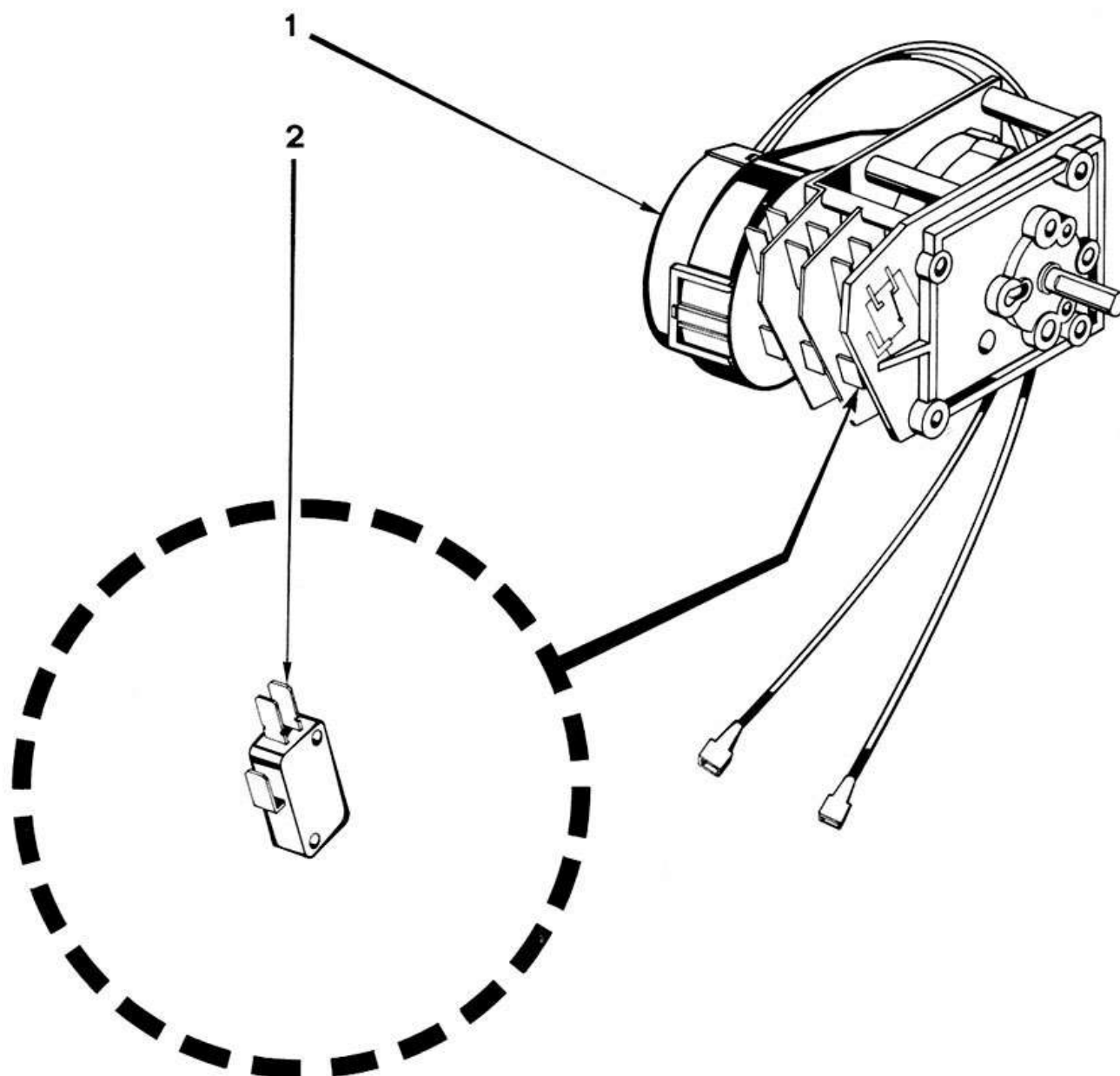
mod. S:
R651 - 655 - 835

FINO MATRICOLA N° 80211
TILL SERIAL NO. 80211
AU MATRICULE N° 80211
BIS MASCHINEN-NR. 80211

18

10/87

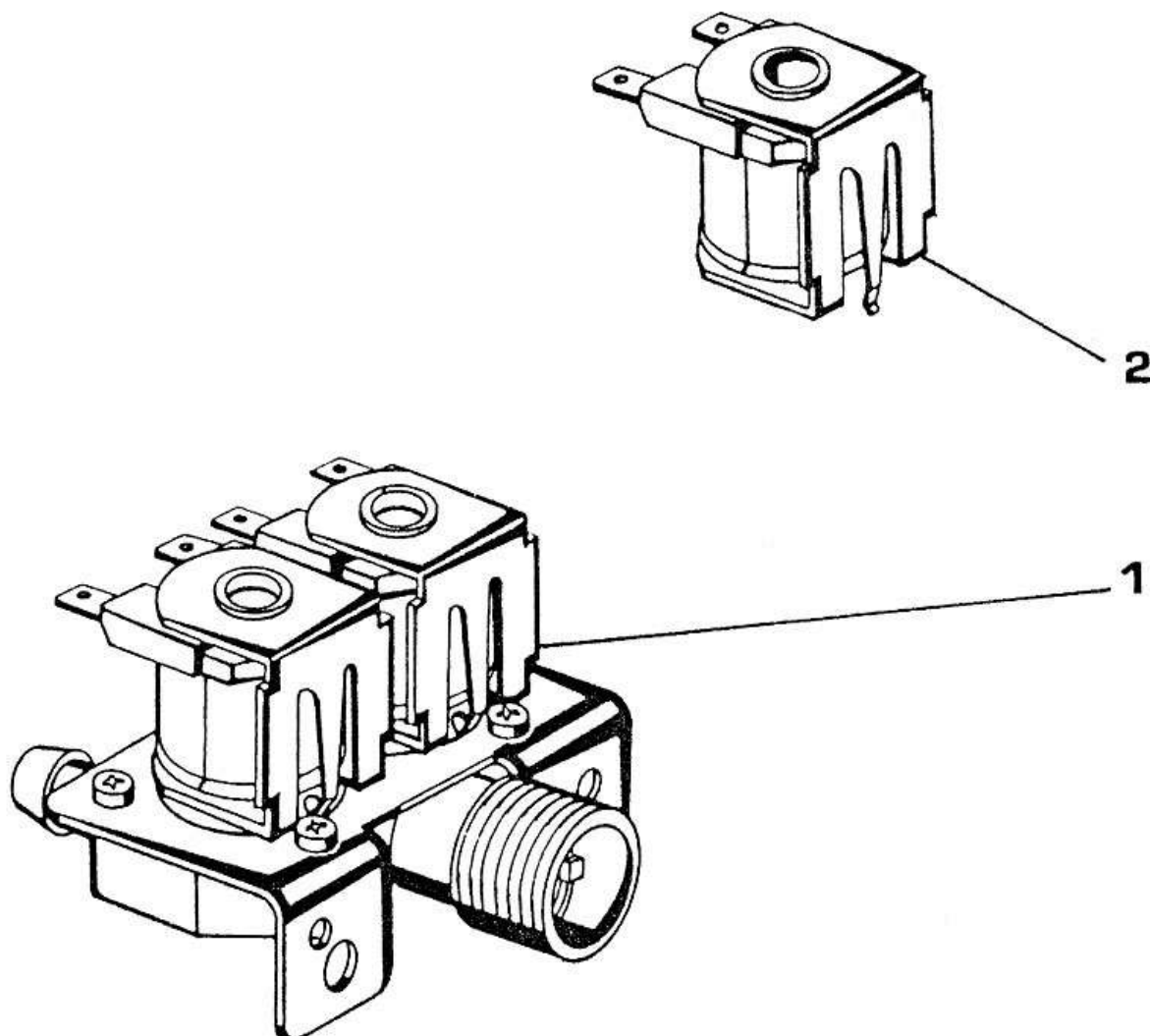
| POS. | CODICE CODE KODE | POS. | CODICE CODE KODE | POS. | CODICE CODE KODE | POS. | CODICE CODE KODE |
|------|------------------------|------|------------------------|------|------------------------|------|------------------------|
| 144 | 31 90 02 | | | | | | |
| 145 | 99 30 25 | | | | | | |
| 146 | 11 00 06 | | | | | | |
| 147 | 14 00 07 | | | | | | |
| 148 | 42 90 06 | | | | | | |
| 149 | 11 10 02 | | | | | | |
| 150 | 99 00 36 | | | | | | |
| 151 | 11 90 02 | | | | | | |
| 152 | 14 00 03 | | | | | | |
| 153 | 11 00 01 | | | | | | |
| 154 | 14 00 08 | | | | | | |
| 155 | 42 90 07 | | | | | | |
| 156 | 32 20 05 | | | | | | |
| 157 | 49 90 18 | | | | | | |
| 158 | 11 50 03 | | | | | | |
| 159 | 99 00 25 | | | | | | |
| 160 | 11 00 04 | | | | | | |
| 161 | 45 60 15 | | | | | | |
| 162 | 48 60 70 | | | | | | |



| POS. | CODICE CODE KODE | DESCRIZIONE - DESCRIPTION - BESCHREIBUNG |
|------|------------------------|--|
| 1 | 23 80 12 | Timer ciclo 108" - Cronel 3C Cycle timer 108" - Cronel 3C Programmateur cycle 108" - Cronel 3C Programmschalter 108" - Cronel 3C 220/50/1 Mod. S 621 - 623 - 624 - 626 - 631 - 633 - 634 - 636 - 651 - 653 - 654 - 655 |
| 1 | 23 80 26 | Timer ciclo 108" - Crouzet 2C Cycle timer 108" - Crouzet 2C Programmateur cycle 108" - Crouzet 2C Programmschalter 108" - Crouzet 2C 220/50/1 Mod. S 621 - 623 - 624 - 626 - 631 - 633 - 634 - 636 - 651 - 653 - 654 - 655 |
| 1 | 23 80 07 | Timer ciclo 108" - Cronel 3C Cycle timer 108" - Cronel 3C Programmateur cycle 108" - Cronel 3C Programmschalter 108" - Cronel 3C 240/50/1 Mod. S 621 - 623 - 624 - 626 - 631 - 633 - 634 - 636 - 651 - 653 - 654 - 655 |
| 1 | 23 80 33 | Timer ciclo 150" - Cronel 3C Cycle timer 150" - Cronel 3C Programmateur cycle 150" - Cronel 3C Programmschalter 150" - Cronel 3C 220/50/1 Mod. S 621 - 623 - 624 - 626 - 631 - 633 - 634 - 636 - 651 - 653 - 654 - 655 |
| 1 | 23 80 36 | Timer ciclo 150" - Crouzet 2C Cycle timer 150" - Crouzet 2C Programmateur cycle 150" - Crouzet 2C Programmschalter 150" - Crouzet 2C 220-240/50/1 Mod. S 621 - 623 - 624 - 626 - 631 - 633 - 634 - 636 - 651 - 653 - 654 - 655 |
| 1 | 23 80 41 | Timer ciclo 150" - Cronel 3C Cycle timer 150" - Cronel 3C Programmateur cycle 150" - Cronel 3C Programmschalter 150" - Cronel 3C 240/50/1 Mod. S 621 - 623 - 624 - 626 - 631 - 633 - 634 - 636 - 651 - 653 - 654 - 655 |
| 1 | 23 80 03 | Timer ciclo 108"/168" - Cronel 4C Cycle timer 108"/168" - Cronel 4C Programmateur cycle 108"/168" - Cronel 4C Programmschalter 108"/168" - Cronel 4C 220-240/50/1 Mod. S 651/P - 810 - 815 - 830 - 835 |
| 1 | 23 80 17 | Timer ciclo 108"/168" - Cronel 4C Cycle timer 108"/168" - Cronel 4C Programmateur cycle 108"/168" - Cronel 4C Programmschalter 108"/168" - Cronel 4C 220/60/1 Mod. S 651/P - 810 - 815 - 830 - 835 |

| POS. | CODICE CODE KODE | DESCRIZIONE - DESCRIPTION - BESCHREIBUNG |
|------|------------------------|---|
| 1 | 23 80 02 | <p>Timer ciclo 1' 2' 3' - Cronel 4C Cycle timer 1' 2' 3' - Cronel 4C Programmateur 1' 2' 3' - Cronel 4C Programmschalter 1' 2' 3' - Cronel 4C</p> <p>220-240/50/1</p> <p>Mod. S 850 Mod. S 870 da matricola n° 64903 from serial no. 64903 du matricule n° 64903 ab Maschinen-Nr. 64903</p> |
| 1 | 23 80 22 | <p>Timer ciclo 5' 10' - Cronel 4C Cycle timer 5' 10' - Cronel 4C Programmateur 5' 10' - Cronel 4C Programmschalter 5' 10' - Cronel 4C</p> <p>220/50/1</p> <p>Mod. S 950 fino matricola n° 81059 till serial no. 81059 au matricule n° 81059 bis Maschinen-Nr. 81059</p> |
| 1 | 23 80 30 | <p>Timer ciclo 3' 6' 9' - Cronel 4C Cycle timer 3' 6' 9' - Cronel 4C Programmateur 3' 6' 9' - Cronel 4C Programmschalter 3' 6' 9' - Cronel 4C</p> <p>220-240/50/1</p> <p>Mod. S 950 da matricola n° 81060 from serial no. 81060 du matricule n° 81060 ab Maschinen-Nr. 81060</p> |
| 1 | 23 80 21 | <p>Timer ciclo 5' - Cronel 3C Cycle timer 5' - Cronel 3C Programmateur 5' - Cronel 3C Programmschalter 5' - Cronel 3C</p> <p>220/50/1</p> <p>Versione speciale special version version special besondere Ausführung</p> |
| 1 | 23 80 11 | <p>Timer rigenerazione 15' - Cronel 1C Regeneration timer 15' - Cronel 1C Programmateur regeneration 15' - Cronel 1C Regenerationsschaltwerk 15' - Cronel 1C</p> <p>220/50/1</p> <p>Mod. S 623 - 626 - 633 - 636 - 653</p> |
| 1 | 23 80 06 | <p>Timer rigenerazione 15' - Cronel 1C Regeneration timer 15' - Cronel 1C Programmateur regeneration 15' - Cronel 1C Regenerationsschaltwerk 15' - Cronel 1C</p> <p>240/50/1</p> <p>Mod. S 623 - 626 - 633 - 636 - 653</p> |
| 1 | 23 80 27 | <p>Timer rigenerazione 15' - Cronel 1C Regeneration timer 15' - Cronel 1C Programmateur regeneration 15' - Cronel 1C Regenerationsschaltwerk 15' - Cronel 1C</p> <p>220/60/1</p> <p>Mod. S 623 - 626 - 633 - 636 - 653</p> |
| 1 | 23 80 10 | <p>Timer pompa scarico 108'' - Cronel 4C Drain pump timer 108'' - Cronel 4C Programmateur pompe vidange 108'' - Cronel 4C Laugenpumpe-Programmschalter 108'' - Cronel 4C</p> <p>220/50/1</p> <p>Mod. S 621 - 624 - 631 - 634 - 651 - 654 - 655</p> |

| POS. | CODICE CODE KODE | DESCRIZIONE - DESCRIPTION - BESCHREIBUNG |
|------|------------------------|---|
| 1 | 23 80 08 | Timer pompa scarico 108" - Cronel 4C Drain pump timer 108" - Cronel 4C Programmateur pompe vidange 108" - Cronel 4C Laugenpumpe-Programmschalter 108" - Cronel 4C 240/50/1 Mod. S 621 - 624 - 631 - 634 - 651 - 654 - 655 |
| 1 | 23 80 20 | Timer pompa scarico 168" - Cronel 4C Drain pump timer 168" - Cronel 4C Programmateur pompe vidange 168" - Cronel 4C Laugenpumpe-Programmschalter 168" - Cronel 4C 220/50/1 Mod. S 621 - 624 - 631 - 634 - 651 - 654 - 655 |
| 1 | 21 80 09 | Micro timer Cronel Microtimer Cronel Minirupteur programmeur Cronel Mikroschalter Cronel |



| POS. | CODICE CODE KODE | DESCRIZIONE - DESCRIPTION - BESCHREIBUNG |
|------|------------------------|--|
| 1 | 24 00 05 | <p>Valvola - Elbi - 1 via 180° Solenoid valve - Elbi - 1 way 180° Vanne - Elbi - 1 bobine 180° Einweg - Einlassmagnetventil - Elbi - 180°</p> <p style="text-align: center;">220-240/50-60/1</p> <p style="text-align: right;">Mod. S 651/P - 655</p> <p style="text-align: right;">Mod. S 830 - 835 fino matricola n° 80211 till serial no. 80211 au matricule n° 80211 bis Maschinen-Nr. 80211</p> |
| 1 | 24 00 03 | <p>Valvola - 2 vie 180° Solenoid valve - 2 ways 180° Vanne - 2 bobines 180° Zweiweg - Einlassmagnetventil - 180°</p> <p style="text-align: center;">220-240/50-60/1</p> <p style="text-align: right;">Mod. S 621 - 624 - 631 - 634 - 651 - 654 - 810 - 815 - 850 - 950</p> <p style="text-align: right;">Mod. S 830 - 835 da matricola n° 80212 from serial no. 80212 du matricule n° 80212 ab Maschinen-Nr. 80212</p> <p style="text-align: right;">Mod. S 870 da matricola n° 64903 from serial no. 64903 du matricule n° 64903 ab Maschinen-Nr. 64903</p> |
| 1 | 24 00 02 | <p>Valvola - 3 vie 180° Solenoid valve - 3 ways 180° Vanne - 3 bobines 180° Dreiweg - Einlassmagnetventil - 180°</p> <p style="text-align: center;">220-240/50-60/1</p> <p style="text-align: right;">Mod. S 623 - 626 - 633 - 636 - 653</p> |
| 2 | 20 10 06 | <p>Bobina valvola Coil for solenoid valve Bobine pour vanne Spule für Einlassmagnetventil</p> |

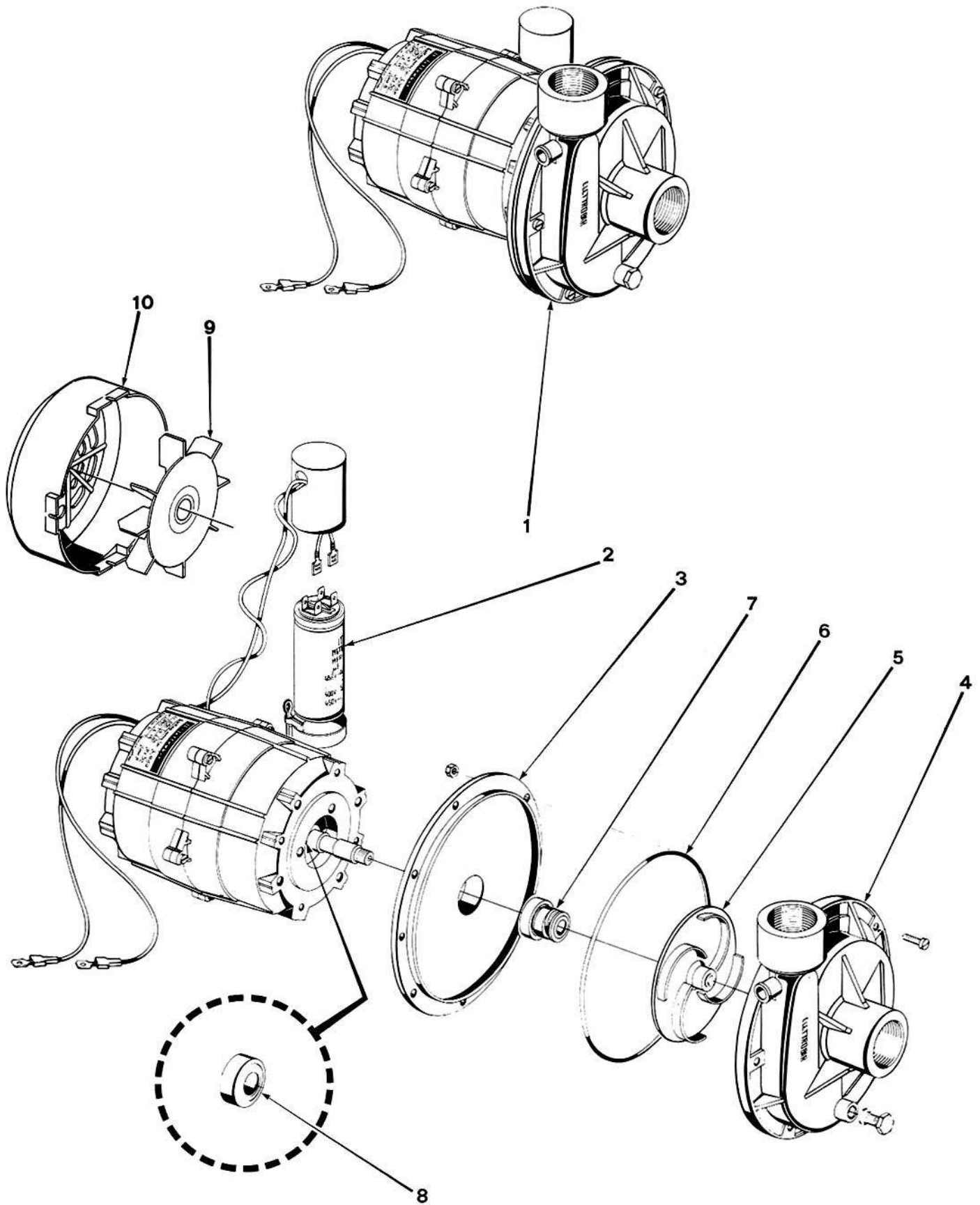
POMPA
WASH PUMP
POMPE
ELEKTROPUMPE

mod. S:
651 - 651/P - R651 - 653
654 - 655 - 830 - 835

FINO MATRICOLA N° 80211
TILL SERIAL NO. 80211
AU MATRICULE N° 80211
BIS MASCHINEN-NR. 80211

58

10/87



DA MATRICOLA N° 80212 VEDI PAGINA N° 61
DE MATRICULE N° 80212 VOIR PAGE NR. 61
FROM SERIAL NO. 80212 SEE PAGE NO. 61
AB MASCHINEN-NR. 80212 SIEHE SEITE NR. 61

E3 wolk

| POMPA WASH PUMP POMPE ELEKTROPUMPE | | mod. S: 651 - 651/P - R 651 - 653 654 - 655 - 830 - 835 | FINO MATRICOLA N° 80211 TILL SERIAL NO. 80211 AU MATRICULE N° 80211 BIS MASCHINEN-NR. 80211 | 59 10/87 |
|---|----------------------------|---|--|---|
| POS. | CODICE CODE KODE | DESCRIZIONE - DESCRIPTION - BESCHREIBUNG | | |
| 1 | 13 00 18 | <i>fino a matricola 1009</i> Pompa LCT 150 HP 1,5 Wash pump LCT 150 HP 1,5 Pompe LCT 150 HP 1,5 Elektropumpe LCT 150 HP 1,5 | 220/50/1 | Mod. S 651 - 651/P - R 651 - 653 - 654 - 655 - 830 - 835 |
| 1 | 13 00 20 <i>trifase</i> | <i>da matricola 1010</i> Pompa LCT 150 HP 1,5 Wash pump LCT 150 HP 1,5 Pompe LCT 150 HP 1,5 Elektropumpe LCT 150 HP 1,5 | 220-380/50/3 | Mod. S 651 - 651/P - R 651 - 653 - 654 - 655 - 830 - 835 |
| 1 | 13 00 17 | Pompa LCT 150 HP 1,5 Wash pump LCT 150 HP 1,5 Pompe LCT 150 HP 1,5 Elektropumpe LCT 150 HP 1,5 | 240/50/1 | Mod. S 651 - 651/P - R 651 - 653 - 654 - 655 - 830 - 835 |
| 1 | 13 00 41 | Pompa LCT 150 HP 1,5 Wash pump LCT 150 HP 1,5 Pompe LCT 150 HP 1,5 Elektropumpe LCT 150 HP 1,5 | 220-380/60/3 | Mod. S 651 - 651/P - R 651 - 653 - 654 - 655 - 830 - 835 |
| 2 | 20 60 05 | Condensatore LCT 150 Condenser LCT 150 Condensateur LCT 150 Kondensator LCT 150 | | |
| 3 | 31 50 10 | Flangia LCT 150 Flange int. LCT 150 Flansque int. LCT 150 Flansch LCT 150 | | |
| 4 | 11 60 13 | Corpo pompa LCT 150 Flange extr. LCT 150 Flansque ext. LCT 150 Pumpengehäuse LCT 150 | | |
| 5 | 12 40 11 | Girante LCT 150 50 Hz. Impellor LCT 150 50 Hz. Turbine LCT 150 50 Hz. Pumpenflügel LCT 150 50 Hz. | | |

E3 wolk

**POMPA
WASH PUMP
POMPE
ELEKTROPUMPE**

**mod. S:
651 - 651/P - R 651 - 653
654 - 655 - 830 - 835**

**FINO MATRICOLA N° 80211
TILL SERIAL NO. 80211
AU MATRICULE N° 80211
BIS MASCHINEN-NR. 80211**

60

10/87

POS.

CODICE
CODE
KODE

DESCRIZIONE - DESCRIPTION - BESCHREIBUNG

5 **12 40 18**

Girante LCT 150 60 Hz.
Impellor LCT 150 60 Hz.
Turbine LCT 150 60 Hz.
Pumpenflügel LCT 150 60 Hz.

6 **45 60 22**

OR LCT 150
O-ring LCT 150
Joint thorique LCT 150
O-Ring Dichtung LCT 150

7 **14 10 03**

Tenuta meccanica LCT 150
Seal LCT 150
Presse etoupe LCT 150
Gleitringdichtung LCT 150

8 **31 40 02**

Cuscinetto LCT 150
Bearing LCT 150
Roulement LCT 150
Kugellager LCT 150

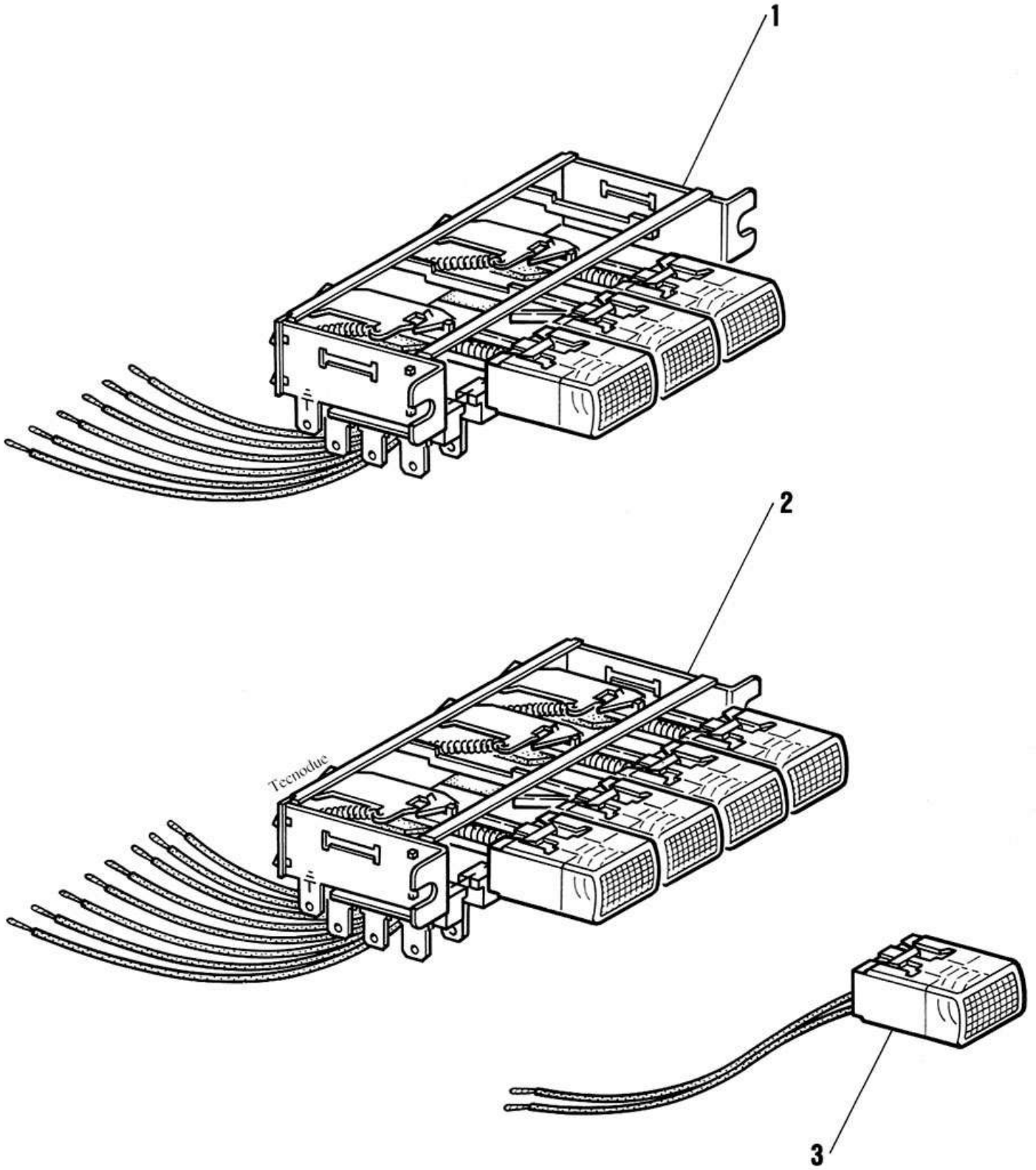
9 **33 50 04**

Ventola LCT 150
Fan LCT 150
Turbine de refroidissement LCT 150
Flügel LCT 150

10 **31 30 05**

Copriventola LCT 150
Fan protection LCT 150
Protection turbine LCT 150
Flügelschutz LCT 150

 wolk



| POS. | CODICE CODE KODE | DESCRIZIONE - DESCRIPTION - BESCHREIBUNG |
|------|------------------------|--|
| 1 | 22 70 02 | <p>Pulsantiera 3 pulsanti Keyboard 3 push buttons Clavier 3 boutons Bedienungsschalter 3 Schalter</p> <p>Mod. S 621 - 624 - 631 - 634 - 651 - 654 - 810 - 835</p> <p>Mod. S 830 da matricola n° 80212 from serial no. 80212 du matricule n° 80212 ab Maschinen-Nr. 80212</p> <p>Mod. S 950 fino matricola n° 81059 till serial no. 81059 au matricule n° 81059 bis Maschinen-Nr. 81059</p> |
| 2 | 22 70 03 | <p>Pulsantiera 4 pulsanti Keyboard 4 push buttons Clavier 4 boutons Bedienungsschalter 4 Schalter</p> <p>Mod. S 623 - 626 - 633 - 636 - 651/P - 653 - 655</p> <p>Mod. S 830 fino matricola n° 80211 till serial no. 80211 au matricule n° 80211 bis Maschinen-Nr. 80211</p> <p>Mod. S 850 fino matricola n° 81936 till serial no. 81936 au matricule n° 81936 bis Maschinen-Nr. 81936</p> |
| 2 | 22 70 03 | <p>Pulsantiera 4 pulsanti - Pompa scarico Keyboard 4 push buttons - Drain pump Clavier 4 boutons - Pompe vidange Bedienungsschalter 4 Schalter - Laugenpumpe</p> <p>Mod. S 621 - 624 - 631 - 634 - 651 - 654 - 810 - 835</p> |
| 2 | 22 70 01 | <p>Pulsantiera 4 pulsanti Keyboard 4 push buttons Clavier 4 boutons Bedienungsschalter 4 Schalter</p> <p>Mod. S 850 da matricola n° 81937 till serial no. 81937 du matricule n° 81937 ab Maschinen-Nr. 81937</p> <p>Mod. S 950 da matricola n° 81060 from serial no. 81060 du matricule n° 81060 ab Maschinen-Nr. 81060</p> |
| 2 | 22 70 01 | <p>Mod. S 870 da matricola n° 64903 from serial no. 64903 du matricule n° 64903 ab Maschinen-Nr. 64903</p> |

| POS. | CODICE CODE KODE | DESCRIZIONE - DESCRIPTION - BESCHREIBUNG |
|------|------------------------|--|
| 3 | 22 60 05 | Pulsante arancione Orange push button Bouton orange Orange Schalter |
| 3 | 22 60 06 | Pulsante bianco White push button Bouton blanc Weisse Schalter |
| 3 | 22 60 07 | Pulsante verde Green push button Bouton vert Grüne Schalter |
| 3 | 22 60 08 | Pulsante giallo Yellow push button Bouton jaune Gelbe Schalter |